

КАТАЛОГ ПРОДУКЦИИ



STERN ARMATUREN

СОДЕРЖАНИЕ

АРМАТУРА ЗАПОРНАЯ

Затворы	05
Клапаны	06
Краны	07
Фильтры	08

АРМАТУРА СОЕДИНИТЕЛЬНАЯ

Муфта соединительная	10
Гайка глухая	10
Уплотнения	11
Фланцы/Отбортовки	12

АРМАТУРА СПЕЦИАЛЬНАЯ

Моющие головки	15
Пробоотборники	15
Диоптры	16
Люки/Донышки	17

ФИТИНГИ

Отводы	19
Тройники	20
Крестовины	21
Переходы	22

РЕЗЬБОВЫЕ СОЕДИНЕНИЯ

Ниппели	24
Муфты	24
Фитинги резьбовые	25
Штуцер/Переходник	25

СПРАВОЧНЫЙ МАТЕРИАЛ

Таблица стандартов	26
Техническая информация по материалам уплотнения	27

О КОМПАНИИ

ЗАВОД STERN ARMATUREN – БОЛЕЕ 50 ЛЕТ НА ЕВРОПЕЙСКОМ РЫНКЕ

Продукция, отвечающая самым жестким требованиям

Наивысшим приоритетом для компании STERN Armaturen und Maschinen GmbH является надежность производимой продукции. Наряду с высоким качеством, на первом плане при производстве аппаратуры и продуктов автоматизации находятся экологичность и безопасность эксплуатации производимого оборудования.

Многообразие решений

Широкий ассортимент арматуры из нержавеющей стали, предназначенный для решения максимального спектра задач потребителя:

- Регулирующая и запорная арматура
- Фитинги
- Сантехническая арматура
- Емкостное оборудование
- Соединительные элементы

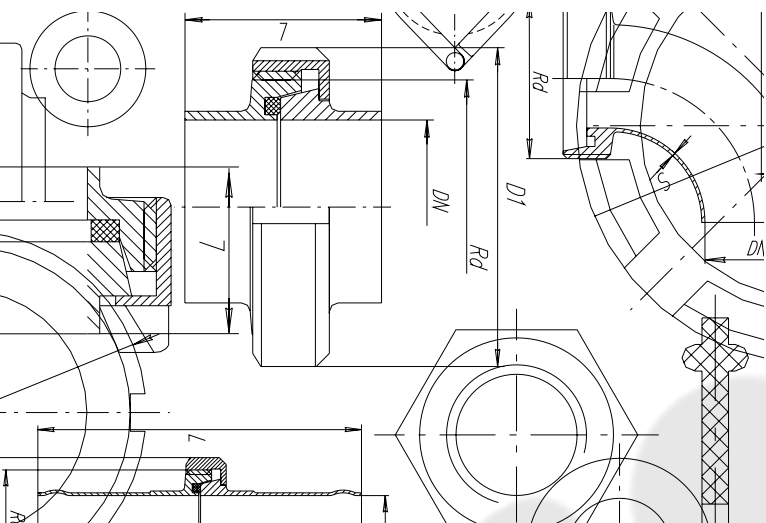
Инновационное предприятие

STERN Armaturen начал свое существование в 1952 году как мастерская по ремонту промышленных насосов. Сейчас производит более 10 000 видов продукции и технологий, предназначенных для комплектации предприятий в таких областях как: космическая промышленность, фармацевтика, химическое и нефтехимическое производство, строительство, пищевая отрасль промышленности.

Ежегодно компания инвестирует средства в разработку и внедрение новых технологий, обучение сотрудников, развитие своего научно-исследовательского центра.

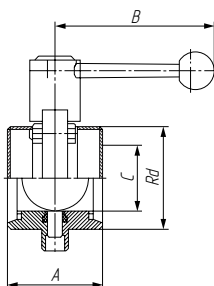
Ваш надежный партнер

Среди прочих организаций STERN Armaturen выбрала Инокспойнт Групп в качестве официального представителя на территории России. Компания, уже известная потребителю, давно зарекомендовавшая себя как надежный партнер, имеющая развитую сбытовую сеть, штат высококвалифицированных специалистов в области логистики, маркетинга, сбыта и сервиса, позволяет быть ближе к российскому покупателю и лучше понимать задачи, стоящие перед клиентом.



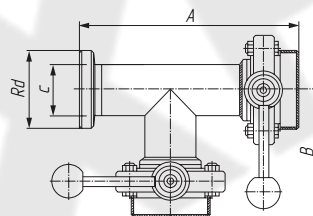
АРМАТУРА
ЗАПОРНАЯ

01 Затвор дисковый



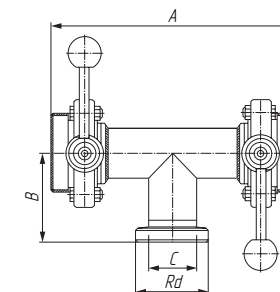
DN	A	B	C	Rd
25	64	114	26	52x1/6"
32	64	114	32	58x1/6"
40	72	140	38	65x1/6"
50	72	140	50	78x1/6"
65	76	140	66	95x1/6"
80	100	174	81	110x1/4"
100	104	174	100	130x1/4"

02 Затвор трехходовой дисковый с двумя затворами 90°



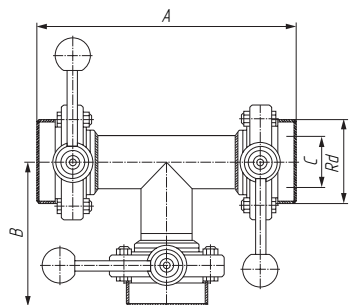
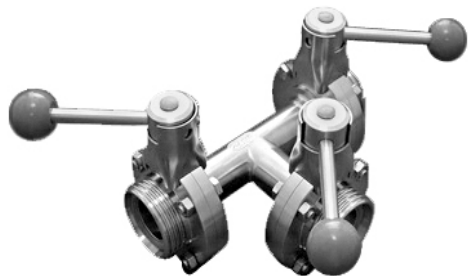
DN	A	B	C	Rd
25	135	82	26	52x1/6"
32	160	90	32	58x1/6"
40	190	110	38	65x1/6"
50	215	120	50	78x1/6"
65	238	132	66	95x1/6"
80	260	150	81	110x1/4"
100	280	170	100	130x1/4"

03 Затвор трехходовой дисковый с двумя затворами 180°



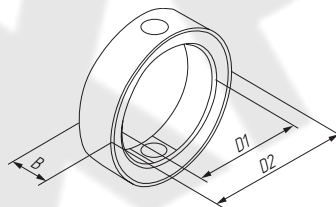
DN	A	B	C	Rd
25	166	59	26	52x1/6"
32	190	64	32	58x1/6"
40	230	88	38	65x1/6"
50	250	98	50	78x1/6"
65	270	110	66	95x1/6"
80	300	120	81	110x1/4"
100	330	134	100	130x1/4"

04 Затвор трехходовой дисковый с тремя затворами



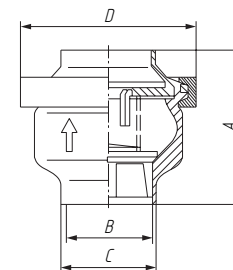
DN	A	B	C	Rd
25	166	82	26	52x1/6"
32	190	90	32	58x1/6"
40	230	110	38	65x1/6"
50	250	120	50	78x1/6"
65	270	132	66	95x1/6"
80	300	150	81	110x1/4"
100	330	170	100	130x1/4"

05 Уплотнение для затвора дискового



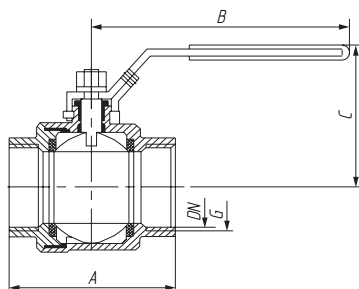
DN	D1	D2	B
25	26	40	20
32	32	48	20
40	38	54	21
50	51	67	21
65	67	85	22
80	82	101	24
100	101	116	26

06 Клапан обратный



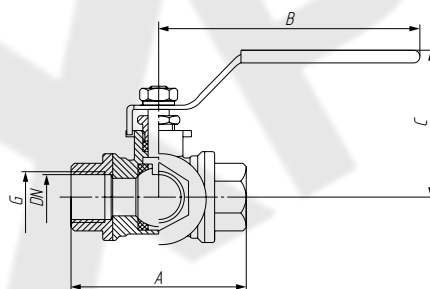
DN	A	B	C	D
25	72	26	31	64
32	72	32	37	64
40	83	38	43	91
50	93	50	55	104
65	105	66	72	119
80	125	81	87	145
100	140	100	106	170

07 Кран шаровый из 2-х частей



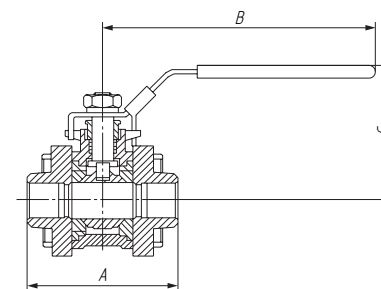
DN	A	B	C	G
20	74	132	62	3/4"
25	88	160	70	1"
32	102	160	78	1 1/4"
40	110	195	92	1 1/2"
50	125	195	102	2"
65	162	270	140	2 1/2"
80	178	270	148	3"
100	280	295	175	4"

08 Кран шаровый трехходовой



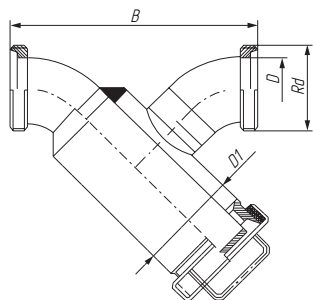
DN	A	B	C	G
20	78	156	75	3/4"
25	86	156	78	1"
32	101	180	82	1 1/4"
40	110	200	90	1 1/2"
50	123	200	98	2"
65	165	240	135	2 1/2"
80	190	260	140	3"
100	220	300	170	4"

09 Кран шаровый из 3-х частей



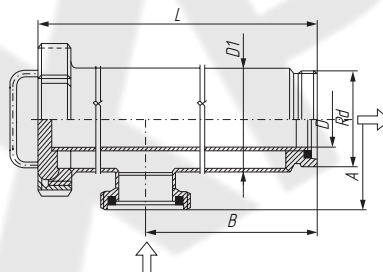
DN	A	B	C
20	83	145	77
25	95	145	80
32	115	145	84
40	125	205	93
50	150	205	100
65	175	250	142
80	216	265	155
100	260	300	172

10 Фильтр прямой



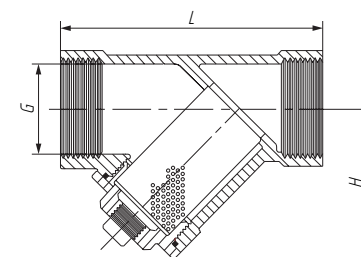
DN	B	D1	D	Rd
25	207	52	28	52 x 1/6"
32	240	70	34	58 x 1/6"
40	256	85	40	65 x 1/6"
50	280	85	52	78 x 1/6"
65	283	104	70	95 x 1/6"
80	317	129	85	110 x 1/4"
100	410	154	104	130 x 1/4"

11 Фильтр угловой

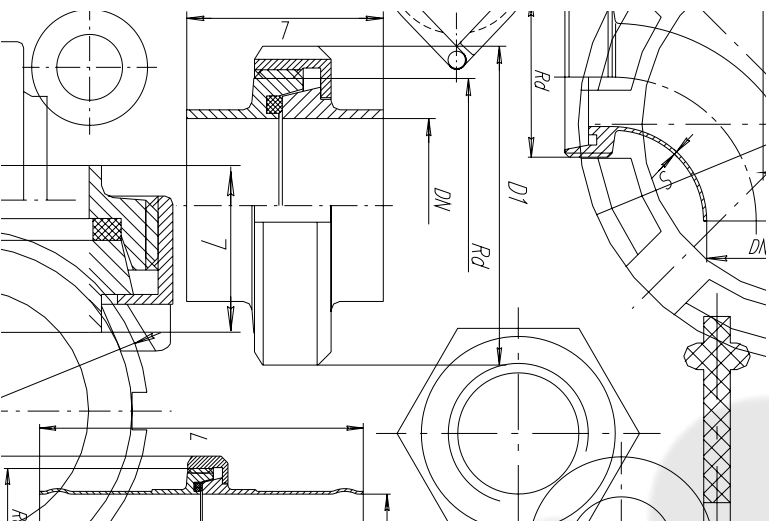


DN	A	B	D1	D	L	Rd
25	55	230	52	28	318	52 x 1/6"
32	65	235	70	34	332	58 x 1/6"
40	75	245	85	40	356	65 x 1/6"
50	75	250	85	52	356	78 x 1/6"
65	85	275	104	70	383	95 x 1/6"
80	100	345	129	85	542	110 x 1/4"
100	115	355	154	104	571	130 x 1/4"

12 Фильтр косой

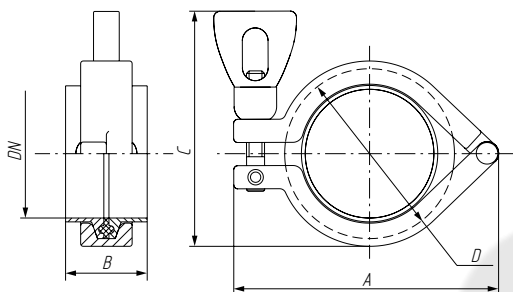


DN	L	H	G
10	60	35	3/8"
15	65	40	1/2"
20	80	45	3/4"
25	90	55	1"
32	105	65	1 1/4"
40	120	70	1 1/2"
50	140	85	2"



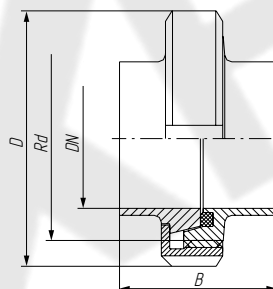
АРМАТУРА СОЕДИНИТЕЛЬНАЯ

13 Кламповое соединение



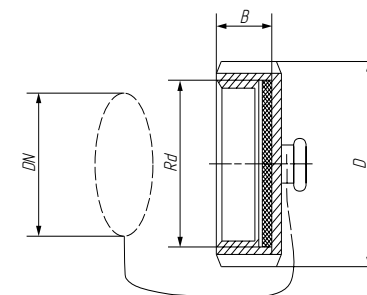
DN	A	B	C	D
20	94	38	80	51
25	94	45	80	51
32	94	45	80	51
40	98	45	89	57
50	102	45	95	63
65	128	58	108	91
80	157	58	108	106
100	157	58	126	119

14 Муфта соединительная



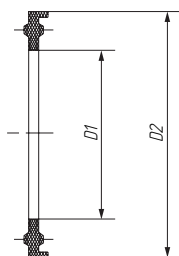
DN	B	D	Rd
20	30	54	44x1/6"
25	35	63	52x1/6"
32	35	70	58x1/6"
40	38	78	65x1/6"
50	38	92	78x1/6"
65	42	112	95x1/6"
80	42	127	110x1/4"
100	53	148	130x1/4"

15 Гайка глухая



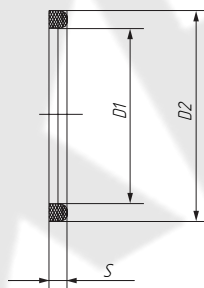
DN	B	D	Rd
20	18	54	44x1/6"
25	18	63	52x1/6"
32	18	70	58x1/6"
40	18	78	65x1/6"
50	19	92	78x1/6"
65	21	112	95x1/6"
80	26	127	110x1/4"
100	26	148	130x1/4"

16 Уплотнение для кламп-соединения



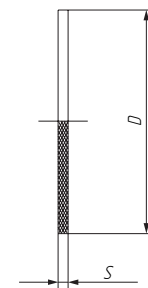
DN	D1	D2
20	20.2	34
25	26.2	50.5
32	32.2	50.5
40	38.2	50.5
50	50.2	64
65	66.2	91
80	81.2	106
100	100.2	119

17 Уплотнение для муфты соединительной



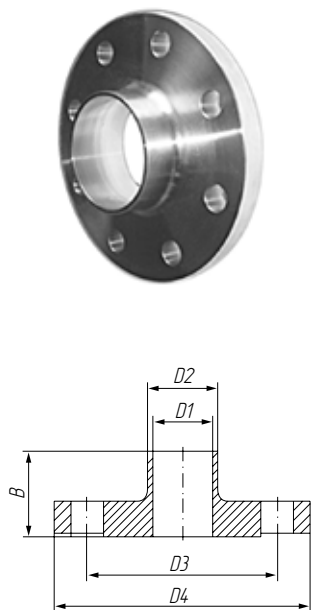
DN	D1	D2	S
20	23	33	4,5
25	30	40	5
32	36	46	5
40	42	52	5
50	54	64	5
65	71	81	5
80	85	95	5
100	104	114	6

18 Уплотнение для гайки глухой



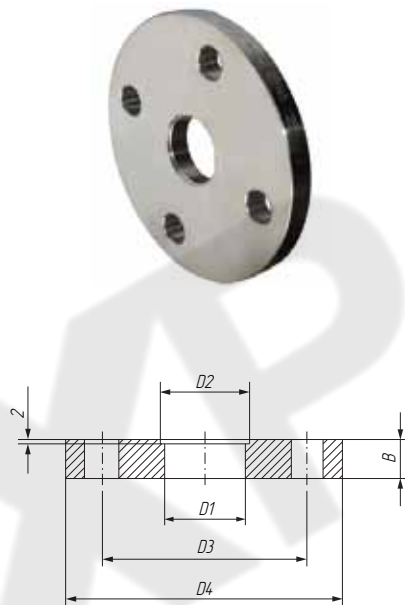
DN	D	S
20	44	3
25	52	3
32	58	3
40	65	3
50	78	3
65	95	3
80	110	3
100	130	3

19 Фланец воротниковый



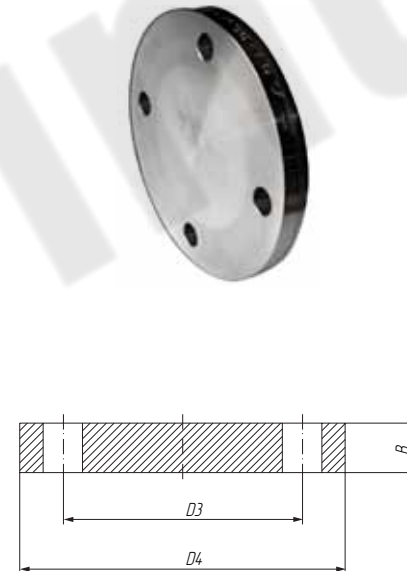
DN	B	D1	D2	D3	D4
10	35	10	15	60	90
15	35	16	21	65	95
20	38	20	25	75	105
25	38	26	31	85	115
32	40	32	37	100	140
40	42	38	43	110	150
50	45	50	55	125	165
65	45	66	72	145	185
80	50	81	87	160	200
100	52	100	106	180	220
125	55	125	133	210	250
150	55	150	159	240	285

20 Фланец плоский



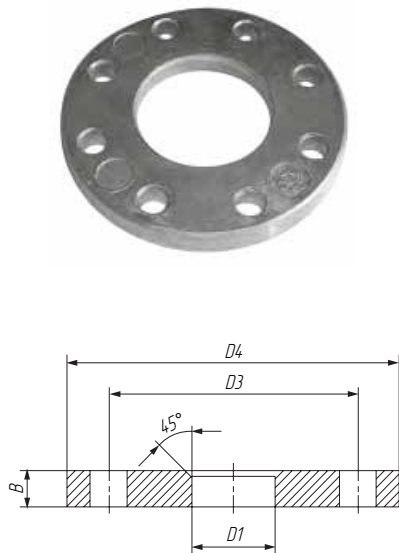
DN	B	D1	D2	D3	D4
10	14	10	12,2	60	90
15	14	16	18,2	65	95
20	16	20	22,2	75	105
25	16	26	28,2	85	115
32	16	32	34,2	100	140
40	16	38	40,2	110	150
50	18	50	52,2	125	165
65	18	66	70,5	145	185
80	20	81	85,5	160	200
100	20	100	104,5	180	220
125	22	125	129,5	210	250
150	22	150	154,5	240	285

21 Фланец глухой



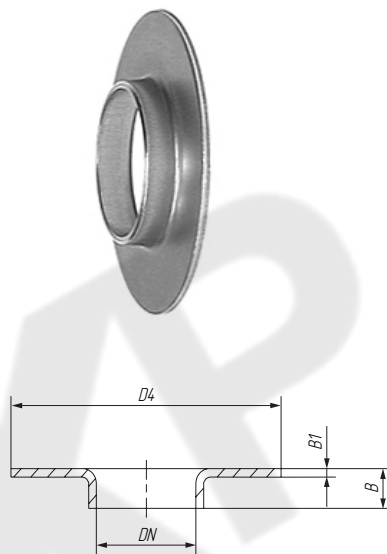
DN	B	D3	D4
10	14	60	90
15	14	65	95
20	16	75	105
25	16	85	115
32	16	100	140
40	16	110	150
50	18	125	165
65	18	145	185
80	20	160	200
100	20	180	220
125	22	210	250
150	22	240	285

22 Фланец свободный AL



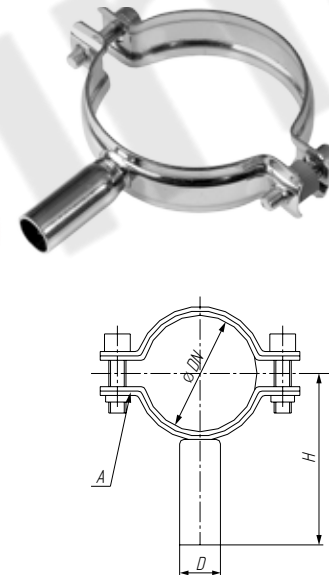
DN	B	D1	D3	D4
15	14	24	65	95
20	14	24	65	95
25	16	36	85	115
32	16	46	100	140
40	16	54	110	150
50	16	65	125	165
65	16	81	145	185
80	18	94	160	200
100	18	119	180	220
125	18	145	210	250
150	18	173	240	285
200	20	212	295	340

23 Отбортовка

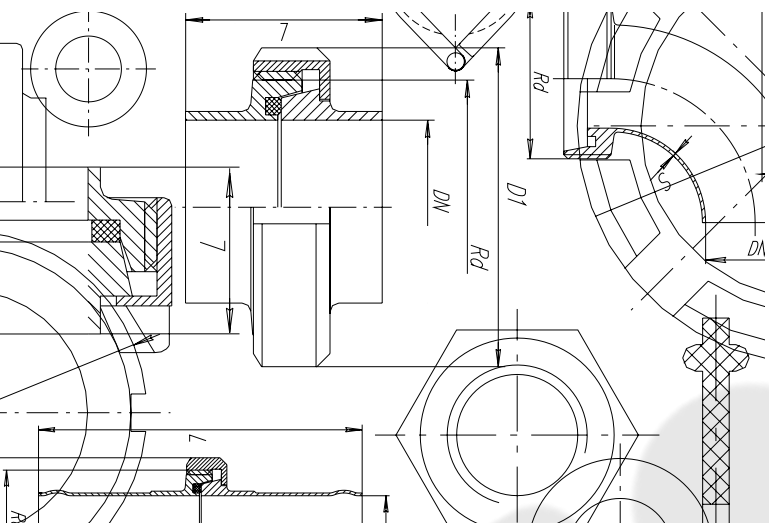


DN	B	B1	D4
15	8	1,5	45
20	10	1,5	58
25	10	1,5	68
32	12	1,5	78
40	15	2,0	88
50	18	2,0	102
65	25	2,0	122
80	25	2,0	138
100	25	2,0	158
125	28	2,0	188
150	28	2,0	212
200	30	2,5	268

24 Хомут плоский с держателем (крепление трубопровода)

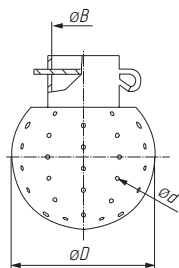


DN	A	D	H
20	20x3	8	73
25	20x3	10	76
32	20x3	10	79
40	20x3	10	82
50	20x3	12	89
65	25x3	12	98
80	25x3	12	105
100	25x3	12	115
125	25x3	16	147



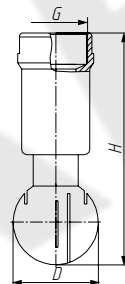
АРМАТУРА СПЕЦИАЛЬНАЯ

25 Головка моющая шарообразная



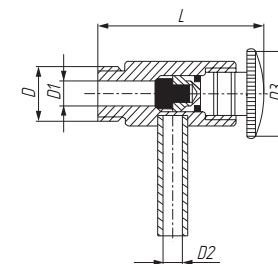
DN	$\varnothing D$	$\varnothing B$	$\varnothing d$	P, bar	Расход, м ³	R, m
25	28	12,2	1,3	1	1,863	0,615
40	40	22,2	1,3	1	5,130	2,841
50	50	22,2	1,6	1	5,590	1,537
50	50	28,2	1,6	1	7,255	2,589
65	65	28,2	1,6	1	8,771	2,047
65	65	34,3	1,6	1	7,906	1,663
65	65	40,5	1,6	1	10,541	3,643
90	90	40,5	2,5	1	31,623	2,086

26 Головка моющая вращающаяся



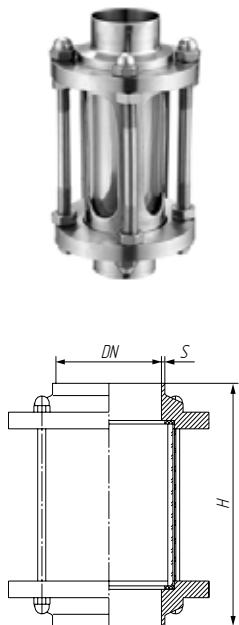
DN	H	D	P, bar	Расход, м ³	R, m	G
45	102	45	2	8	1,25	3/4"
65	134	63	2	12	1,5	1"
65	154	63	2	12	2,0	1 1/4"

27 Пробоотборник



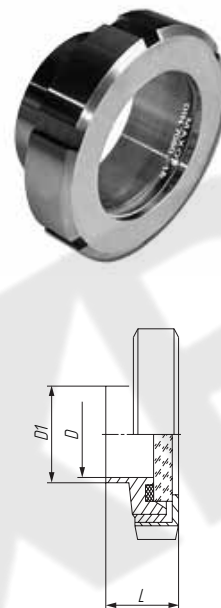
DN	D1	D2	D3	L	G
8	6	6	24	56	1/4"
10	10	8	35	68	3/8"
15	10	8	35	68	1/2"

28 Диоптр трубный



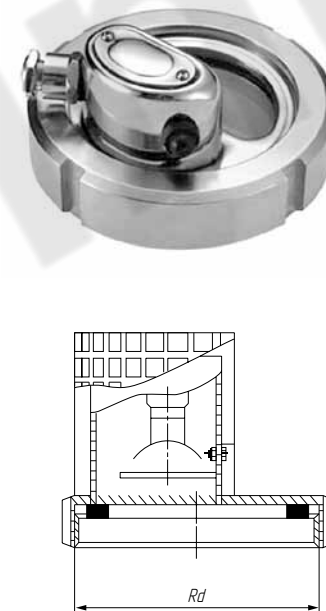
DN	H	S
32	150	2
50	150	2
65	150	2

29 Диоптр гаечный



DN	D	D1	l
20	20	25	30
25	26	31	36
32	32	37	39
40	38	43	42
50	50	55	45
65	66	72	50
80	81	87	55
100	100	106	65
125	125	132	55
150	150	157	60

30 Диоптр гаечный с подсветкой



DN	RD
80	110x1/4"
100	130x1/4"
125	160x1/4"

31 Люк круглый



32 Люк овальный



33 Люк прямоугольный



34 Торосферическое доньшко

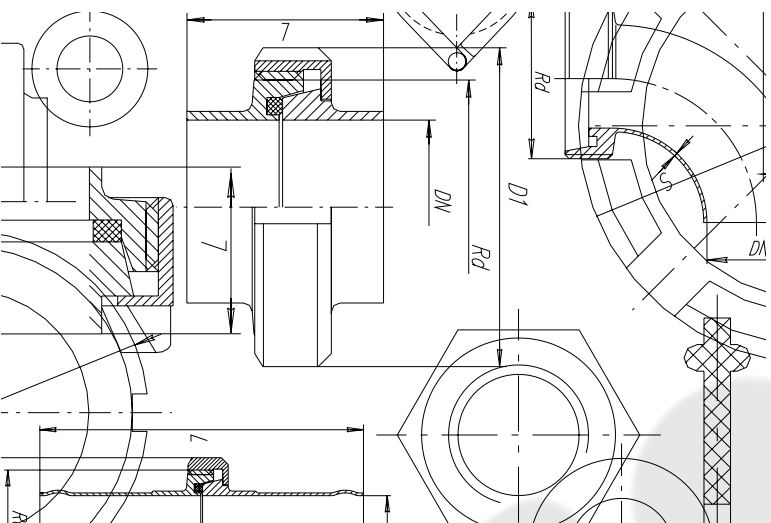


35 Плоское отбортованное доньшко



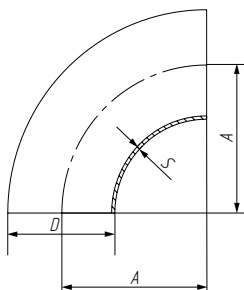
36 Сферическое неотбортованное доньшко





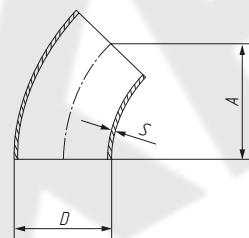
ФИТИНГИ

37 Отвод 90°



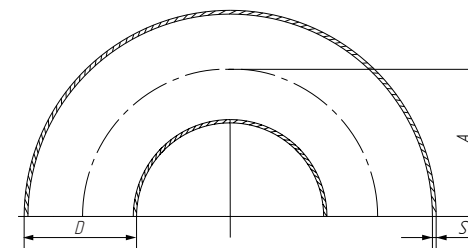
DN	A	D	S
20	40	22 (23)	1,5
25	50	28	1,5
32	55	34 (35)	1,5
40	60	40 (43)	1,5
50	70	52 (53)	1,5
65	80	70	2,0
80	90	84 (85)	2,0
100	100	104	2,0

38 Отвод 45°



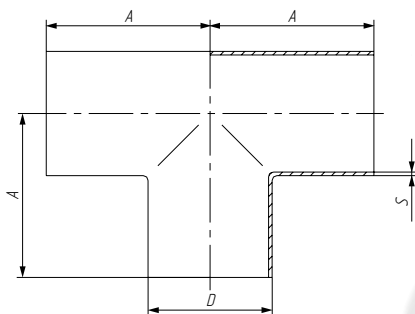
DN	A	D	S
20	27	22 (23)	1,5
25	34	28	1,5
32	37	34 (35)	1,5
40	41	40 (43)	1,5
50	48	52 (53)	1,5
65	55	70	2,0
80	62	84 (85)	2,0
100	81	104	2,0

39 Отвод 180°



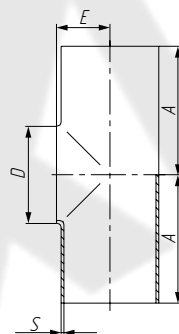
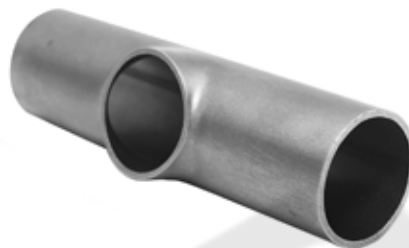
DN	A	D	S
20	52	22 (23)	1,5
25	70	28	1,5
32	78	34 (35)	1,5
40	90	40 (43)	1,5
50	100	52 (53)	1,5
65	110	70	2,0
80	120	84 (85)	2,0
100	150	104	2,0

40 Тройник длинный



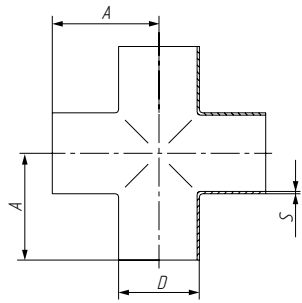
DN	A	D	S
20	47	22 (23)	1,5
25	50	28	1,5
32	55	34 (35)	1,5
40	60	40 (43)	1,5
50	70	52 (53)	1,5
65	80	70	2,0
80	90	84 (85)	2,0
100	100	104	2,0

41 Тройник короткий



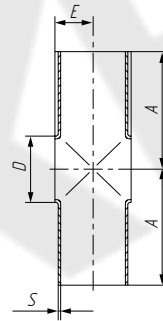
DN	A	D	E	S
20	47	22 (23)	15	1,5
25	50	28	18	1,5
32	55	34 (35)	22	1,5
40	60	40 (43)	27	1,5
50	70	52 (53)	32	1,5
65	80	70	42	2,0
80	90	84 (85)	54	2,0
100	100	104	65	2,0

42 Крестовина длинная



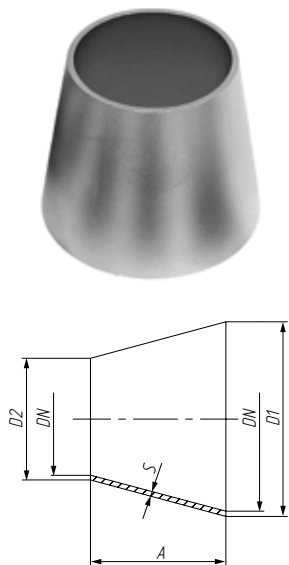
DN	A	D	S
20	47	22 (23)	1,5
25	50	28	1,5
32	55	34 (35)	1,5
40	60	40 (43)	1,5
50	70	52 (53)	1,5
65	80	70	2,0
80	90	84 (85)	2,0
100	100	104	2,0

43 Крестовина короткая



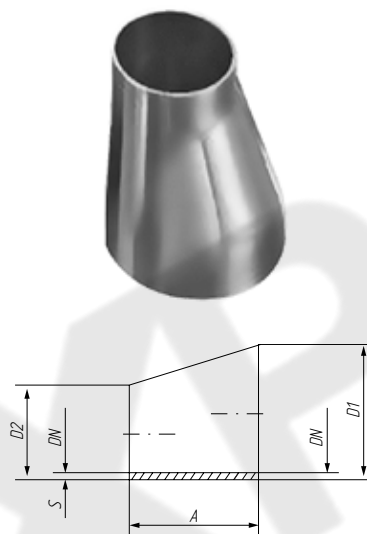
DN	A	D	E	S
20	47	22 (23)	15	1,5
25	50	28	18	1,5
32	55	34 (35)	22	1,5
40	60	40 (43)	27	1,5
50	70	52 (53)	32	1,5
65	80	70	42	2,0
80	90	84 (85)	54	2,0
100	100	104	65	2,0

44 Переход концентрический

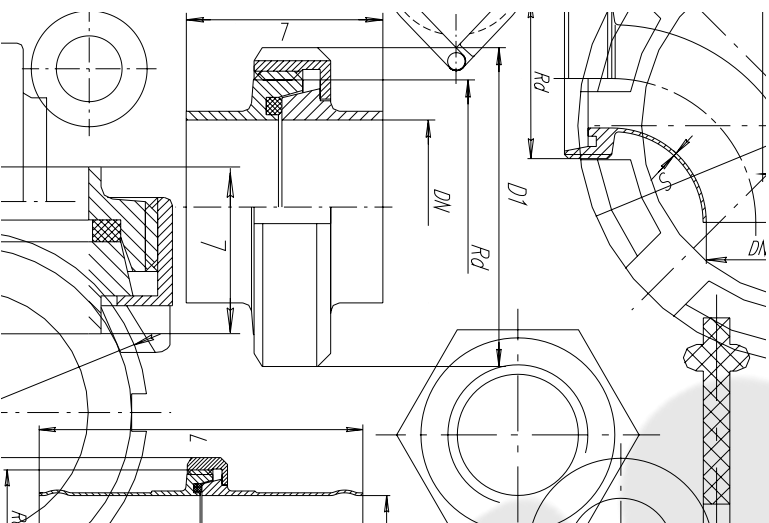


DN/DN	A	D1	D2	S
25/15	30	28	18	1,5
25/20	11	28	22	1,5
32/25	11	35	28	1,5
40/20	33	43	22	1,5
40/32	11	43	34	1,5
50/25	44	53	28	1,5
50/40	23	53	40	1,5
65/32	62	70	34	2
65/40	51	70	40	2
65/50	29	70	52	2
80/40	78	85	40	2
80/50	56	85	53	2
80/65	27	85	70	2
100/50	90	104	52	2
100/65	61	104	70	2
100/80	34	104	84	2

45 Переход эксцентрический



DN/DN	A	D1	D2	S
25/15	30	28	18	1,5
25/20	11	28	22	1,5
32/25	11	35	28	1,5
40/20	33	43	22	1,5
40/32	11	43	34	1,5
50/25	44	53	28	1,5
50/40	23	53	40	1,5
65/32	62	70	34	2
65/40	51	70	40	2
65/50	29	70	52	2
80/40	78	85	40	2
80/50	56	85	53	2
80/65	27	85	70	2
100/50	90	104	52	2
100/65	61	104	70	2
100/80	34	104	84	2



РЕЗЬБОВЫЕ СОЕДИНЕНИЯ

46 Ниппель (полусгон)



47 Ниппель двойной



48 Ниппель двойной (сгон)



49 Муфта «бочонок»



50 Муфта «американка» ВР-ВР



51 Муфта «американка» НР-НР



DN	5	8	10	15	20	25	32	40	50	65	80	100
G	1/8"	1/4"	3/8"	1/2"	3/4"	1"	1 1/4"	1 1/2"	2"	2 1/2"	3"	4"

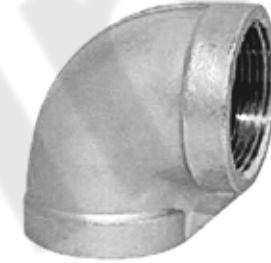
52 Тройник резьбовой



53 Крестовина резьбовая



54 Отвод 90° резьбовой



55 Штуцер шланговый (Ёрш)



56 Футорка



57 Контргайка



DN	5	8	10	15	20	25	32	40	50	65	80	100
G	1/8"	1/4"	3/8"	1/2"	3/4"	1"	1 1/4"	1 1/2"	2"	2 1/2"	3"	4"

Таблица стандартов

DN Условный диаметр	Дюйм	DIN Наружный диаметр трубы	SMS Наружный диаметр трубы	ISO Наружный диаметр трубы
10	3/8	12	9,54	17,1
15	1/2	18	12,7	21,3
20	3/4	22 (23)	19,05	26,9
25	1	28	25	33,7
32	1 1/4	35	31,75	42,4
40	1 1/2	40 (43)	38	48,3
50	2	52 (53)	50,8	60,3
65	2 1/2	70	63,5	76,1
80	3	84 (85)	76,1	88,9
100	4	104	101,6	114,3
125	5	129	129	139,7
150	6	154	159	168,3
200	8	204,00	204,00	219,1
250	10	254,00	254,00	273
300	12			323,9
350	14			355,6
400	16			406,4
500	20			508
600	24			609,6
700	28			711,2
800	32			812

Техническая информация по уплотнительным кольцам

Наименование	Силикон (VMQ силиконовая резина)	EPDM (этилен - пропилен - - диэновая резина)	Витон (FPM фторная резина)	Пербунан (NBR нитриловая резина)	PTFE (политетрафлуорэтилен)
Температура применения	в воде стабильно до 100°C возможность стерилизации паром кратковременно до 120°C—130°C	постоянное эксплуатационное применение от -40°C до +140°C возможность стерилизации паром до 130°C	постоянное эксплуатационное применение от -20°C до +200°C возможность стерилизации паром кратковременно до 130°C—140°C	постоянное эксплуатационное применение от -25°C до +110°C возможность стерилизации паром кратковременно до 130°C	до +200°C физиологически безопасен, использование от -200°C до +260°C
Рекомендуемое применение	высокая температурная нагружаемость хорошо устойчива к холоду, хорошо подходит для продуктов питания, имеет диэлектрические свойства обладает хорошей устойчивостью к алкоголям	обладает хорошей устойчивостью к набуханию для: разведенные неорганические и органические кислоты, среды, окисляющие среды, щелочи и кетоны горячую воду и пар до 130°C	обладает хорошей устойчивостью к набуханию для: минеральные масла растительные и животные масла смазки (и определенные присадки) горюче-смазочные материалы	обладает хорошей устойчивостью к набуханию для: алифатические углеводороды (пропан, бутан, бензин, минеральные масла) смазки на базе минерального масла	обладает хорошей устойчивостью к набуханию практически во всех деталях поверхность гладкая и отталкивающая, налипание не происходит имеет химическую устойчивость лучше, чем все иные эластомеры негорючий материал
Ограниченное использование (пограничное)	характеризуется сильным разбуханием для: низкомолекулярные сложные эфиры и эфиры алифатические и ароматические углеводороды концентрированные кислоты и щелочи	не используется для: растительные и животные масла алифатические, ароматические и хлорированные углеводороды минеральные масла	характеризуется сильным разбуханием для: полярные растворители, например ацетон, метилкетон, этилацетат, детилэфир и диоксан низкомолекулярные органические кислоты (муравьиная кислота и уксусная кислота) газообразный аммиак, амины и алканы перегретый водный пар	не устойчива к: полярные растворители хлорные углеводороды кетоны ароматические углеводороды (бензол) сложные эфиры	не устойчива к: жидкие щелочные металлы и некоторые соединения фтора при высоком давлении и температуре материал не имеет упругость резины

493022, г. Самара,
Гаражный проезд, д. 3.
+7 (846) 276-19-26,
+7 (846) 276-19-21

394052, г. Воронеж,
ул. Острогжская, д. 73А.
+7 (473) 262-00-73

630083, г. Новосибирск,
ул. Большевистская, д. 177, оф. 318.
+7 (383) 227-75-61 (многоканальный)

109004, г. Москва,
ул. Николаямская, д. 52, стр. 2.
+7 (495) 287-40-87 (многоканальный)

350000, г. Краснодар,
Ростовское шоссе, д. 68.
+7 (861) 200-29-60,
+7 (861) 200-29-61

195027, г. Санкт-Петербург,
Якорная улица, д. 7А.
+7 (812) 303-53-34 (многоканальный)

