



**НЕРЖАВЕЮЩАЯ СТАЛЬ ВЫСОКОГО КАЧЕСТВА**

**3 ЗАПОРНАЯ И ЗАПОРНО-  
РЕГУЛИРУЮЩАЯ АРМАТУРА**

---

**17 СОЕДИНИТЕЛЬНЫЕ ЧАСТИ  
ТРУБОПРОВОДОВ**

---

**22 ФЛАНЦЕВЫЕ СОЕДИНЕНИЯ,  
КРЕПЛЕНИЯ ТРУБОПРОВОДОВ**

**ЗАТВОРЫ ДИСКОВЫЕ ПОВОРОТНЫЕ, КЛАПАНЫ ТРЕХХОДОВЫЕ С ЗАТВОРАМИ:**

---

Номинальное давление рабочей среды , МПа	0,63
Температура рабочей среды, С	от 0 до +145
Класс герметичности по ГОСТ 9544-93	В

**МАТЕРИАЛЫ, СОПРИКАСАЮЩИЕСЯ С РАБОЧЕЙ СРЕДОЙ:**

---

Корпус , диск	Сталь AISI-304 (08х18Н10)
Манжета	«NBR»
Исполнение резьбы концевой части арматуры	Стандарт DIN 405

---

---

---

---

---

---

---

---

---

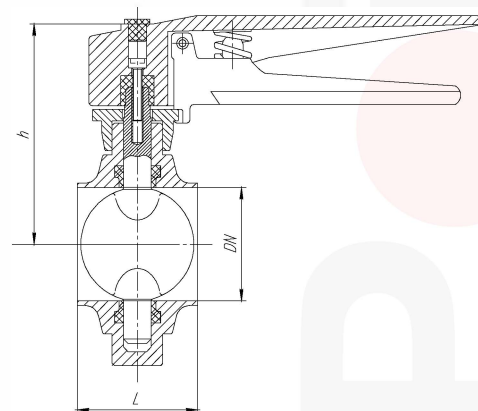
---

# ЗАПОРНАЯ И ЗАПОРНО-РЕГУЛИРУЮЩАЯ АРМАТУРА

3

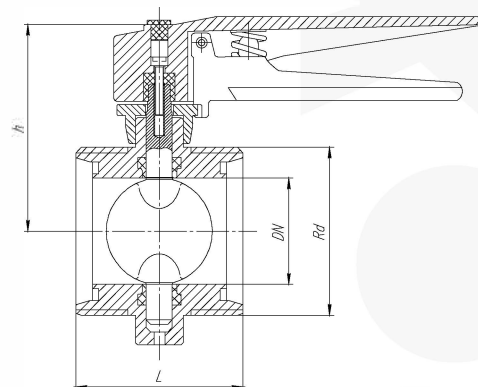
## Затвор дисковый С-С

Dn	L	h
25	40	75
32	42	82
35	48	85
40	50	90
50	50	95
65	50	105
80	60	120
100	64	128



## Затвор дисковый Р-Р

Dn	L	h	Rd
25	64	75	52×1/6"
32	64	82	58×1/6"
35	68	85	62×1/6"
40	72	90	65×1/6"
50	72	95	78×1/6"
65	76	105	95×1/6"
80	100	120	110×1/4"
100	104	128	130×1/4"

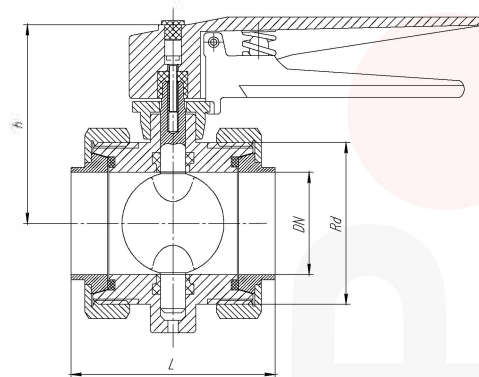


# ЗАПОРНАЯ И ЗАПОРНО-РЕГУЛИРУЮЩАЯ АРМАТУРА

4

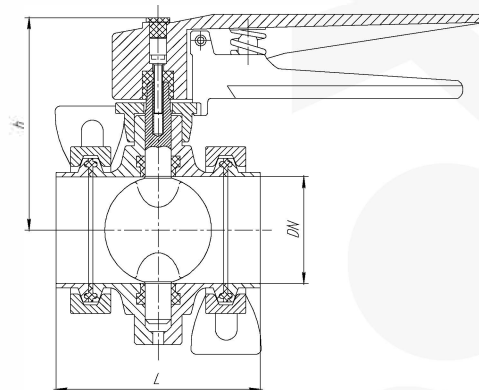
## Затвор дисковый со шлицевой гайкой

Dn	L	h	Rd
25	88	75	52×1/6"
32	100	82	58×1/6"
35	107	85	62×1/6"
40	115	90	65×1/6"
50	122	95	78×1/6"
65	124	105	95×1/6"
80	130	115	110×1/4"
100	148	128	130×1/4"



## Затвор дисковый CLAMP

Dn	L	h
25	64	75
40	72	90
50	72	95
65	76	105
80	100	115

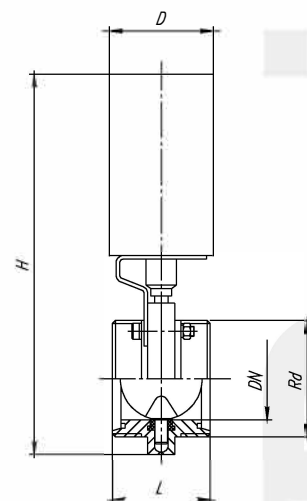


# ЗАПОРНАЯ И ЗАПОРНО-РЕГУЛИРУЮЩАЯ АРМАТУРА

5

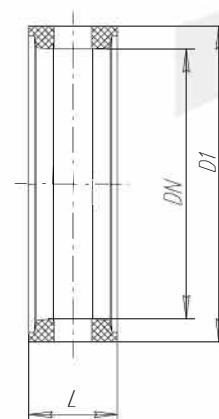
## Затвор дисковый М-М с пневмоприводом

Dn	L	H	D	Rd
25	64	290	90	52×1/6"
32	64	300	90	58×1/6"
40	72	300	90	65×1/6"
50	72	300	90	78×1/6"
65	76	300	90	95×1/6"
80	100	340	90	110×1/4"
100	146	360	105	130×1/4"



## Манжета

Dn	L	D1
25	21	37
32	22	48
35	22	50
50	24	65
65	28	85
80	30	100
100	32	120

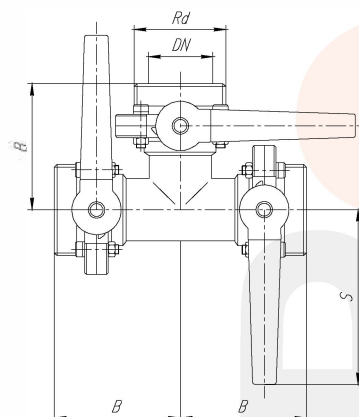


# ЗАПОРНАЯ И ЗАПОРНО-РЕГУЛИРУЮЩАЯ АРМАТУРА

6

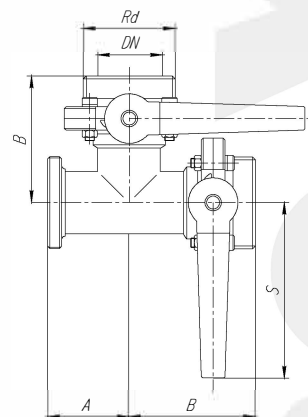
## Клапан трехходовой с тремя затворами P-P

Dn	B	S	Rd
25	85	150	52×1/6"
32	85	150	58×1/6"
35	85	150	62×1/6"
40	92	150	65×1/6"
50	131	150	78×1/6"
65	146	150	95×1/6"
80	176	186	110×1/4"
100	212	186	130×1/4"



## Клапан трехходовой с двумя затворами (левый/90 градусов) P-P

Dn	A	B	S	Rd
25	63	100	150	52×1/6"
32	68	113	150	58×1/6"
35	73	113	150	62×1/6"
40	76	114	150	65×1/6"
50	83	123	150	78×1/6"
65	95	134	150	95×1/6"
80	105	152	186	110×1/4"
100	117	170	186	130×1/4"



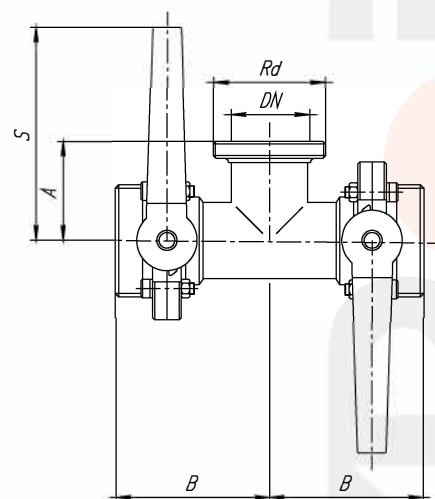


## ЗАПОРНАЯ И ЗАПОРНО-РЕГУЛИРУЮЩАЯ АРМАТУРА

7

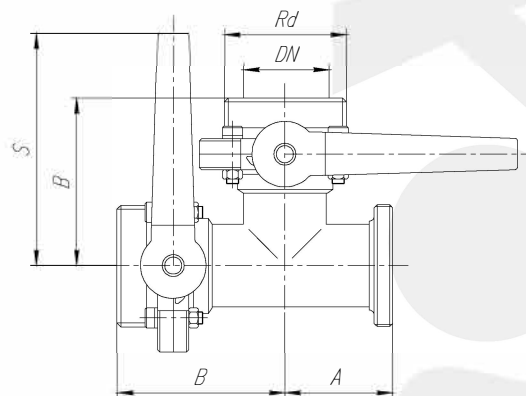
### Клапан трехходовой с двумя затворами (180 градусов) P-P

Dn	A	B	S	Rd
25	63	100	150	52×1/6"
32	68	113	150	58×1/6"
35	73	113	150	62×1/6"
40	76	114	150	65×1/6"
50	83	123	150	78×1/6"
65	95	134	150	95×1/6"
80	105	152	186	110×1/4"
100	117	170	186	130×1/4"



### Клапан трехходовой с двумя затворами (правый/90 градусов) P-P

Dn	A	B	S	Rd
25	63	100	150	52×1/6"
32	68	113	150	58×1/6"
35	73	113	150	62×1/6"
40	76	114	150	65×1/6"
50	83	123	150	78×1/6"
65	95	134	150	95×1/6"
80	105	152	186	110×1/4"
100	117	170	186	130×1/4"

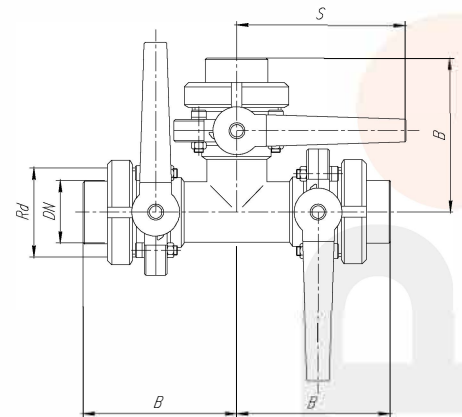


# ЗАПОРНАЯ И ЗАПОРНО-РЕГУЛИРУЮЩАЯ АРМАТУРА

8

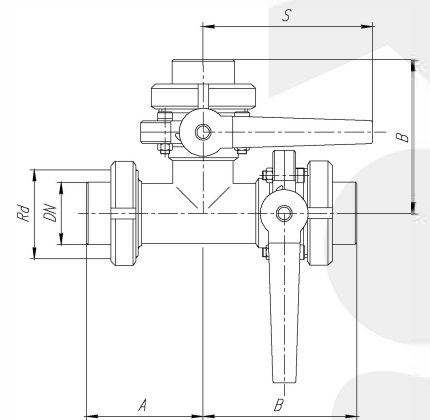
## Клапан трехходовой с тремя затворами м-м

Dn	B	S	Rd
25	110	150	52×1/6"
32	121	150	58×1/6"
35	132	150	62×1/6"
40	135	150	65×1/6"
50	146	150	78×1/6"
65	158	150	95×1/6"
80	174	186	110×1/4"
100	208	186	130×1/4"



## Клапан трехходовой с двумя затворами (левый/90 градусов) м-м

Dn	A	B	S	Rd
25	78	110	150	52×1/6"
32	83	121	150	58×1/6"
35	88	132	150	62×1/6"
40	88	135	150	65×1/6"
50	99	146	150	78×1/6"
65	112	158	150	95×1/6"
80	122	174	186	110×1/4"
100	135	208	186	130×1/4"



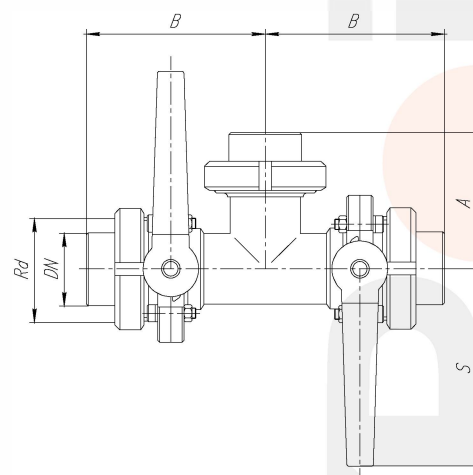


## ЗАПОРНАЯ И ЗАПОРНО-РЕГУЛИРУЮЩАЯ АРМАТУРА

9

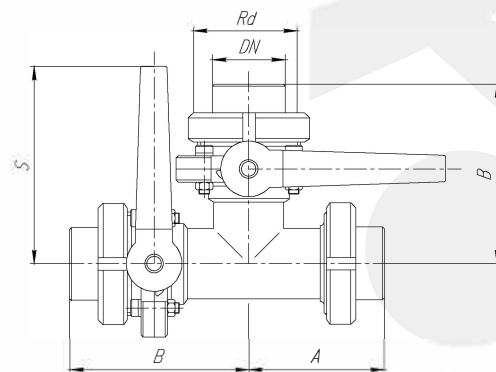
### Клапан трехходовой с двумя затворами (180 градусов) м-м

Dn	A	B	S	Rd
25	78	110	150	52×1/6"
32	83	121	150	58×1/6"
35	88	132	150	62×1/6"
40	88	135	150	65×1/6"
50	99	146	150	78×1/6"
65	112	158	150	95×1/6"
80	122	174	186	110×1/4"
100	135	208	186	130×1/4"



### Клапан трехходовой с двумя затворами (правый/90 градусов) м-м

Dn	A	B	S	Rd
25	78	110	150	52×1/6"
32	83	121	150	58×1/6"
35	88	132	150	62×1/6"
40	88	135	150	65×1/6"
50	99	146	150	78×1/6"
65	112	158	150	95×1/6"
80	122	174	186	110×1/4"
100	135	208	186	130×1/4"

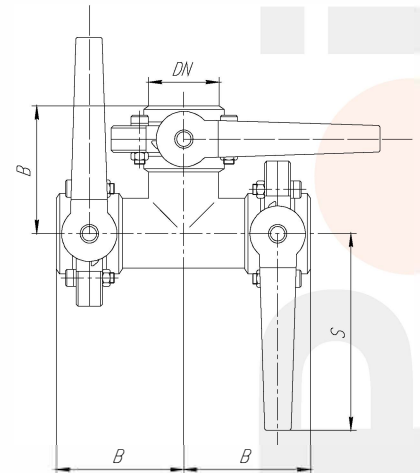


# ЗАПОРНАЯ И ЗАПОРНО-РЕГУЛИРУЮЩАЯ АРМАТУРА

10

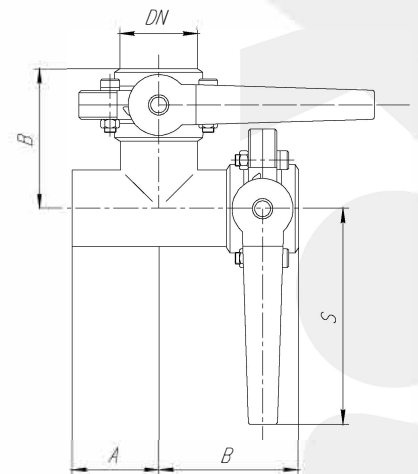
## Клапан трехходовой с тремя затворами С-С

Dn	B	S
25	90	150
32	95	150
35	102	150
40	102	150
50	110	150
65	120	150
80	138	186
100	148	186



## Клапан трехходовой с двумя затворами (левый/90 градусов) С-С

Dn	A	B	S	Rd
25	50	90	150	52×1/6"
32	55	95	150	58×1/6"
35	60	102	150	62×1/6"
40	60	102	150	65×1/6"
50	70	110	150	78×1/6"
65	80	120	150	95×1/6"
80	90	138	186	110×1/4"
100	100	148	186	130×1/4"

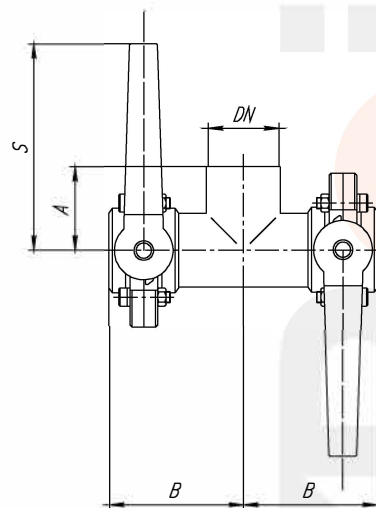


# ЗАПОРНАЯ И ЗАПОРНО-РЕГУЛИРУЮЩАЯ АРМАТУРА

11

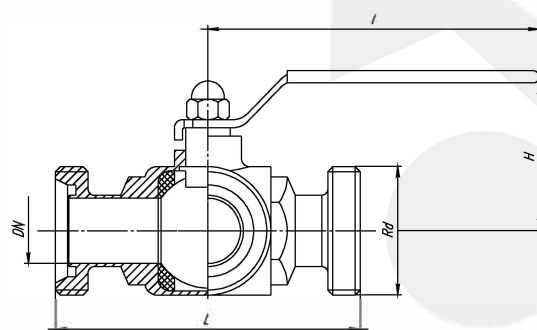
## Клапан трехходовой с двумя затворами (180 градусов) С-С

Dn	A	B	S
25	50	90	150
32	55	95	150
35	60	102	150
40	60	102	150
50	70	110	150
65	80	120	150
80	90	138	186
100	100	148	186



## Кран шаровой трехходовой P-P

Dn	L	I	H	Rd
25	140	125	55	52×1/6"
32	156	143	60	58×1/6"
35	164	143	65	62×1/6"
40	172	188	80	65×1/6"
50	182	188	89	78×1/6"
65	196	295	126	95×1/6"
80	256	295	140	110×1/4"
100	286	345	170	130×1/4"

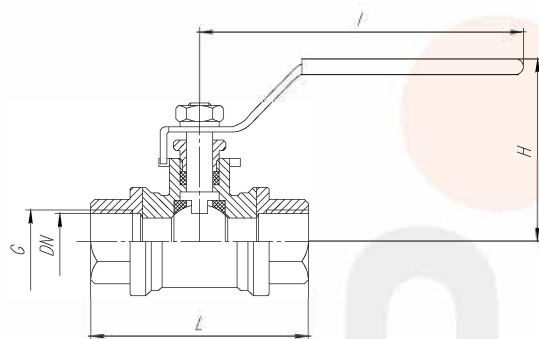


# ЗАПОРНАЯ И ЗАПОРНО-РЕГУЛИРУЮЩАЯ АРМАТУРА

12

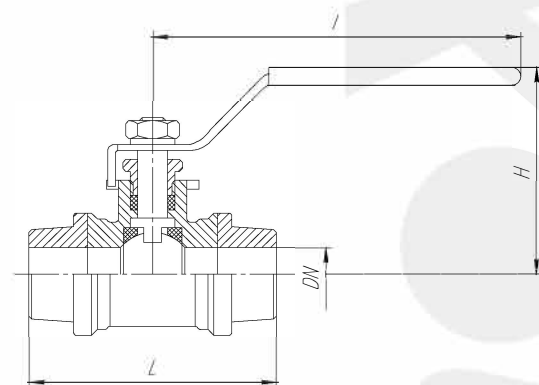
## Кран шаровой проходной ВР-ВР

Dn	L	I	H	G
20	65	125	55	3/4"
25	88	143	60	1"
32	101	143	65	1 1/4"
40	109	188	80	1 1/2"
50	122	188	89	2"
65	166	295	126	2 1/2"
80	194	295	140	3"
100	220	345	170	4"



## Кран шаровой проходной С-С

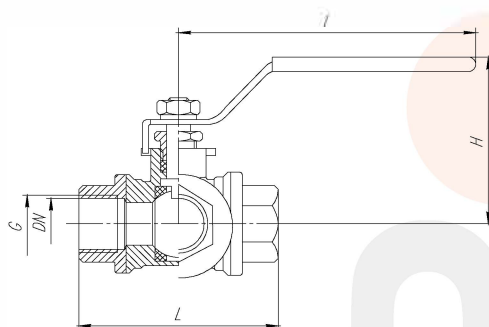
Dn	L	I	H
20	65	125	55
25	88	143	60
32	101	143	65
40	109	188	80
50	122	188	89
65	166	295	126
80	194	295	140
100	220	345	170



# ЗАПОРНАЯ И ЗАПОРНО-РЕГУЛИРУЮЩАЯ АРМАТУРА

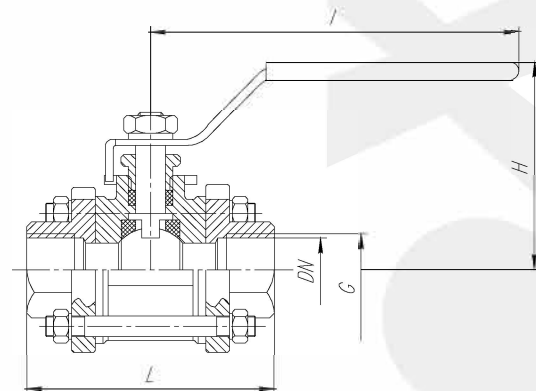
## Кран шаровой трехходовой P-P

Dn	L	I	H	G
20	65	125	55	3/4"
25	88	143	60	1"
32	101	143	65	1 1/4"
40	109	188	80	1 1/2"
50	122	188	89	2"
65	166	295	126	2 1/2"
80	194	295	140	3"
100	220	345	170	4"



## Кран шаровой на шпильках P-P

Dn	L	I	H	G
20	83	145	77	3/4"
25	95	145	80	1"
32	115	145	84	1 1/4"
40	125	205	93	1 1/2"
50	150	505	100	2"
65	175	250	142	2 1/2"
80	216	265	155	3"
100	260	300	172	4"



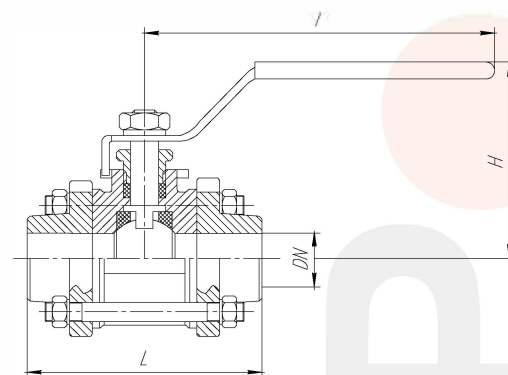


# ЗАПОРНАЯ И ЗАПОРНО-РЕГУЛИРУЮЩАЯ АРМАТУРА

14

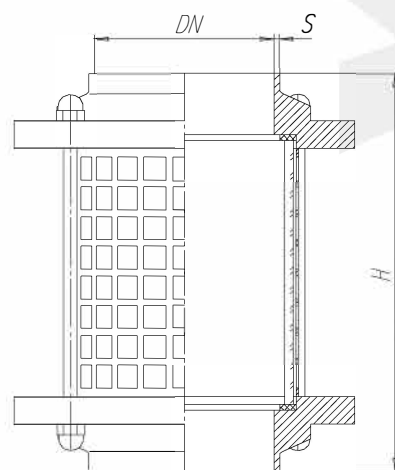
## Кран шаровой на шпильках С-С

Dn	L	I	H
20	85	145	78
25	95	145	80
32	115	145	84
40	150	205	100
50	160	235	122
65	175	250	142
80	216	265	155
100	260	300	172



## Стекло смотровое

Dn	H	S
32	150	2
50	150	2
65	150	2



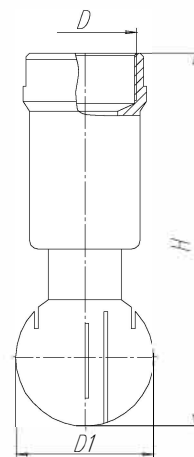


# ЗАПОРНАЯ И ЗАПОРНО-РЕГУЛИРУЮЩАЯ АРМАТУРА

15

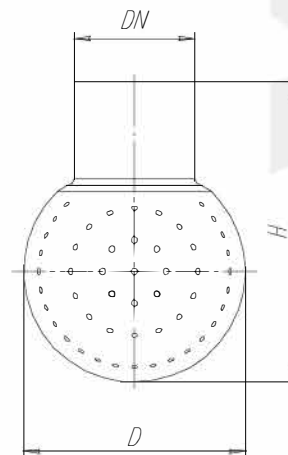
## Головка моющая вращающаяся

Dn	D	H	D1
25	52×1/6"	142	45
32	58×1/6"	162	63
40	65×1/6"	172	63
50	78×1/6"	182	76



## Головка моющая фиксированная

Dn	D	H
15	40	62
25	65	92
38	65	91
40	90	91
50	120	150
51	120	150

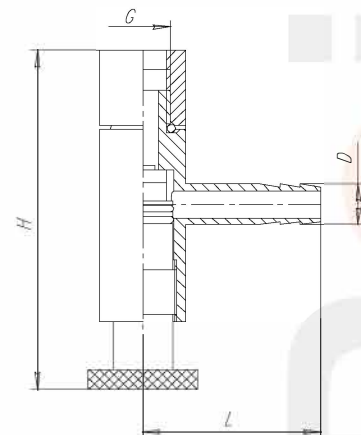


# ЗАПОРНАЯ И ЗАПОРНО-РЕГУЛИРУЮЩАЯ АРМАТУРА

16

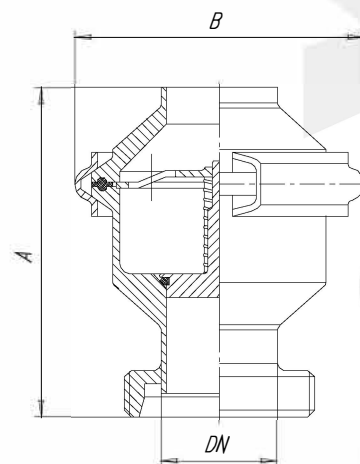
## Пробоотборник

D	H	L	G
12	89	52	1/2"



## Клапан обратный Р-С

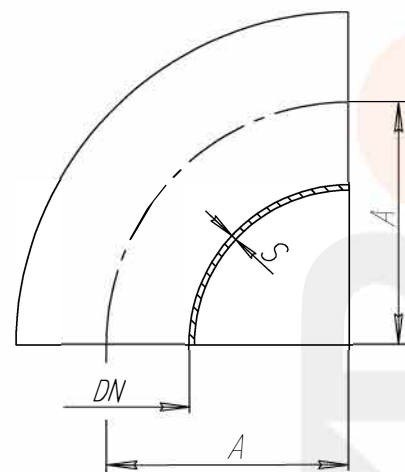
Dn	A	B
20	70	63
25	87	78
32	94	78
40	103	92
50	106	112
65	127	127
80	137	148
100	158	178



# СОЕДИНИТЕЛЬНЫЕ ЧАСТИ ТРУБОПРОВОДОВ

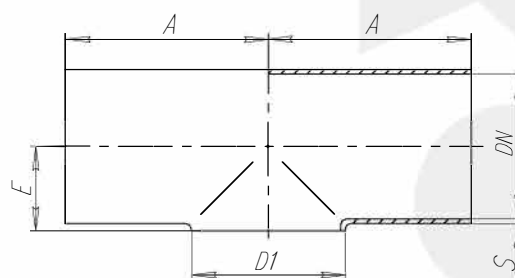
## Отвод

Dn	A	S
20	32	1,5-2,0
25	50	1,5-2,0
32	55	1,5-2,0
35	60	1,5-2,0
40	60	1,5-2,0
50	70	1,5-2,0
65	80	1,5-2,0
80	90	2,0-3,0
100	100	2,0-3,0



## Тройник короткий

Dn	A	D1	S	E
25	50	28	1,5	19
32	55	35	1,5	23
35	60	38	1,5	25
40	60	43	1,5	26
50	70	53	1,5	33
65	80	70	2	41
80	90	84	2	47
100	100	104	2	61

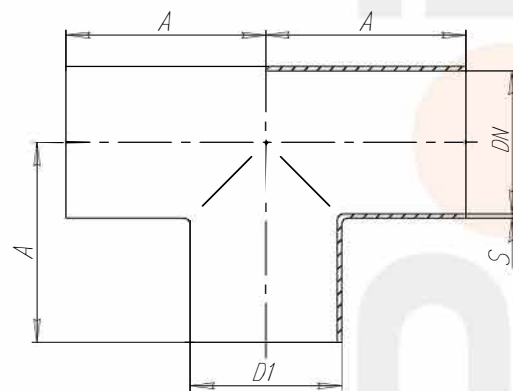


# СОЕДИНИТЕЛЬНЫЕ ЧАСТИ ТРУБОПРОВОДОВ

18

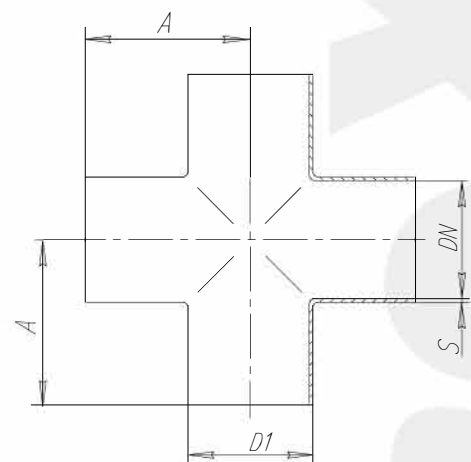
## Тройник длинный

Dn	A	D1	S
25	50	28	1,5
32	55	35	1,5
35	60	38	1,5
40	60	43	1,5
50	70	53	1,5
65	80	70	2
80	90	84	2
100	100	104	2



## Крестовина

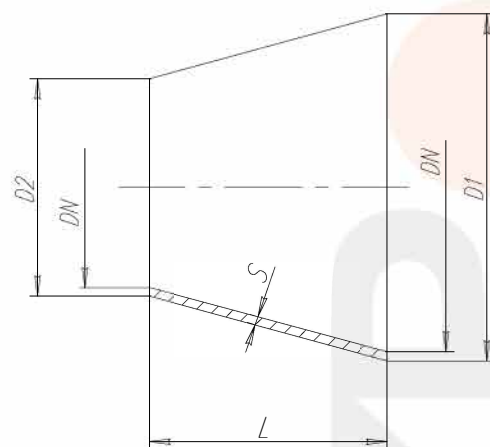
Dn	A	D1	S
25	50	28	1,5
32	55	35	1,5
35	55	38	1,5
50	70	53	1,5
65	80	70	2
80	90	84	2
100	100	104	2



# СОЕДИНИТЕЛЬНЫЕ ЧАСТИ ТРУБОПРОВОДОВ

## Переход концентрический

Dn/Dn	D1	D2	S	L
25/20	25	20	1,5	40
32/20	35	23	1,5	50
32/25	35	28	1,5	50
35/20	38	28	1,5	50
35/25	38	23	1,5	45
35/32	38	35	1,5	20
40/35	43	38	1,5	50
50/25	53	28	1,5	44
50/32	53	35	1,5	50
50/35	53	38	1,5	40
50/40	53	43	1,5	50
65/50	70	53	2,0	60
80/50	84	53	2,0	56
80/65	84	70	2,0	80
100/65	104	70	2,0	64
100/80	104	84	2,0	34



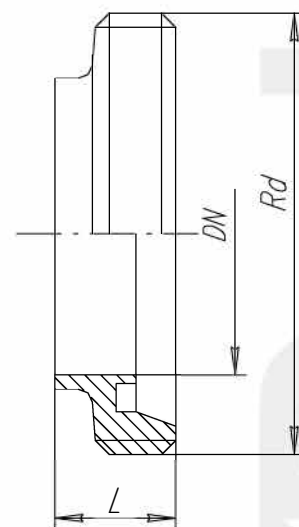


# СОЕДИНИТЕЛЬНЫЕ ЧАСТИ ТРУБОПРОВОДОВ

20

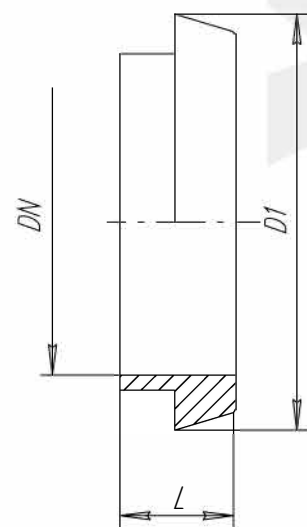
## Штуцер резьбовой

Dn	L	Rd
20	19	44×1/6"
25	20	52×1/6"
32	20	58×1/6"
35	22	62×1/6"
40	22	65×1/6"
50	22	78×1/6"
65	25	95×1/6"
80	25	110×1/4"
100	30	130×1/4"



## Штуцер конический

Dn	L	D1
20	14	36
25	15	44
32	15	50
35	16	52
40	16	56
50	16	68
65	17	86
80	17	100
100	23	120

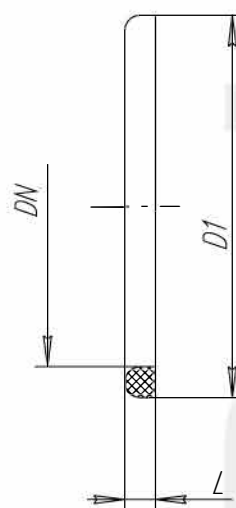




## СОЕДИНИТЕЛЬНЫЕ ЧАСТИ ТРУБОПРОВОДОВ

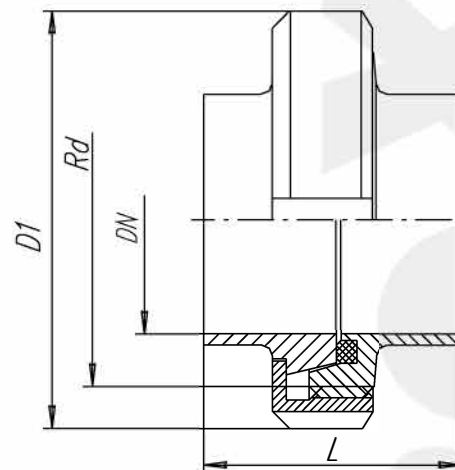
### Прокладка (кольцо уплотнительное) EPDM, NBR

Dn	L	D1
20	4	33
25	5	40
32	5	46
40	5	50
50	5	58
65	5	64
80	5	81
100	6	95



### Муфта со шлицевой гайкой

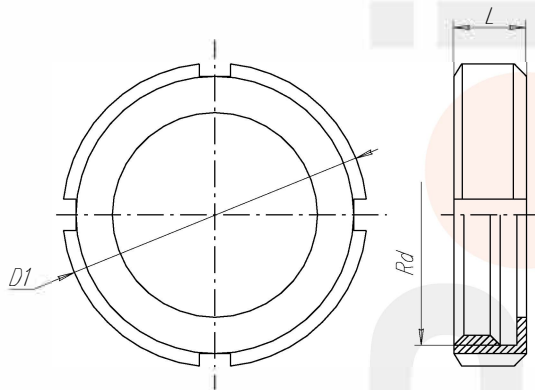
Dn	L	D1	Rd
20	30	54	44×1/6"
25	35	63	52×1/6"
32	35	70	58×1/6"
35	38	75	62×1/6"
40	38	75	65×1/6"
50	38	92	78×1/6"
65	42	112	95×1/6"
80	42	126	110×1/4"
100	53	148	130×1/4"



# СОЕДИНИТЕЛЬНЫЕ ЧАСТИ ТРУБОПРОВОДОВ

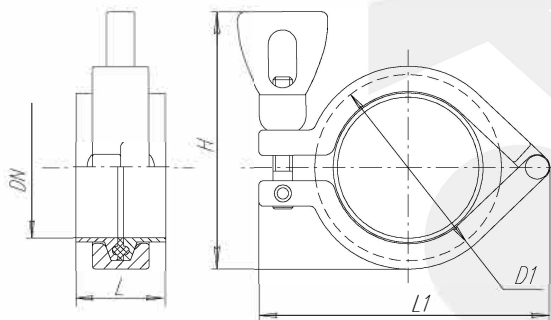
## Гайка шлицевая

DN	L	D1	Rd
20	20	54	44×1/6"
25	20	63	52×1/6"
32	21	70	58×1/6"
35	22	75	62×1/6"
40	22	80	65×1/6"
50	22	92	78×1/6"
65	25	112	95×1/6"
80	30	126	110×1/4"
100	31	148	130×1/4"



## Соединение CLAMP

DN	L	L1	H	D1
20	44	94	80	51
25	44	94	80	51
32	44	94	80	51
35	44	98	89	57
40	44	98	89	57
50	44	102	95	63
65	44	128	108	91
80	44	157	108	106
100	44	167	126	119

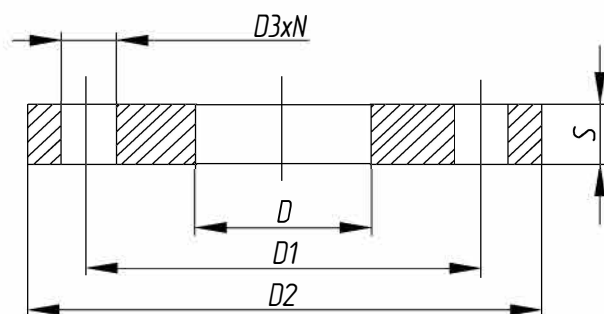


# ФЛАНЦЕВЫЕ СОЕДИНЕНИЯ, КРЕПЛЕНИЯ ТРУБОПРОВОДОВ.

23

## Фланец плоский

Dп	D трубы		D		D1	D2	S	D3	D3	N, шт
	DIN	ISO	DIN	ISO						
20	25	26.9	25.5	27.5	75	105	14	14	M12	4
25	32	33.7	32.5	34	85	115	14	14	M12	4
32	38	42.4	38.5	43	100	140	16	18	M16	4
40	44.5	48.3	45.5	49	110	150	16	18	M16	4
50	57	60.3	58	61.5	125	165	18	18	M16	4
65	76.1	76.1	77	77	145	185	18	18	M16	4
80	88.9	88.9	90	90	160	200	20	18	M16	4
100	108	114.3	109	115.5	180	220	22	18	M16	8

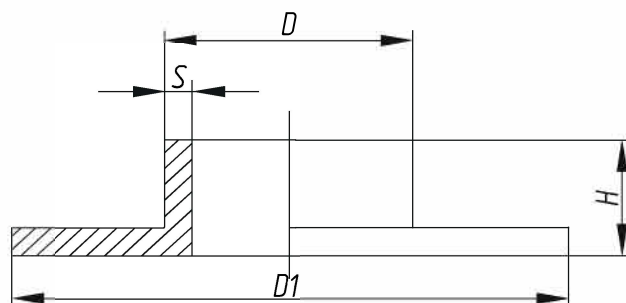


## ФЛАНЦЕВЫЕ СОЕДИНЕНИЯ, КРЕПЛЕНИЯ ТРУБОПРОВОДОВ.

24

### Отбортовка

$D_n$	$D$	$S$	$H$	$D_1$
20	26,9	2	8	58
25	33,7	2	9	68
32	38	1,5	10	78
40	42,4	2	10	78
40	48,3	2	10	88
50	50,8	1,5	11	105
50	53	1,5	11	105
50	57	2	12	102
50	60,3	2	12	102
65	70	2	12	115
65	76,1	3	12	122
80	84	2	13	138
80	88,9	3	12	139
100	104	2	16	158
100	114,3	3	16	158

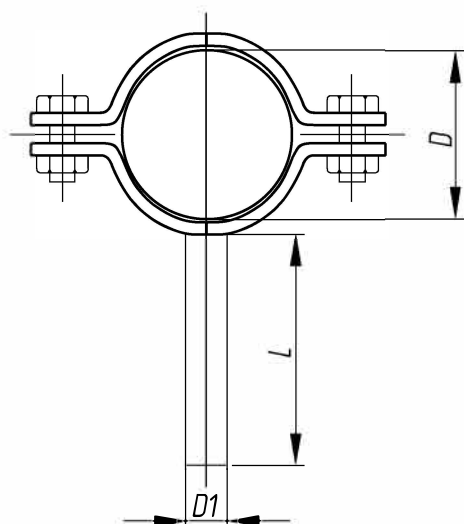


## ФЛАНЦЕВЫЕ СОЕДИНЕНИЯ, КРЕПЛЕНИЯ ТРУБОПРОВОДОВ.

25

### Крепление трубопровода с держателем

Dn	D	D1	H
15	18	8	55
20	22	8	55
25	28	8	55
32	34	12	55
40	40	12	55
50	52	12	55
63	63	12	55
65	70	12	55
76	76	14	55
80	84	14	55
100	104	14	55





#### НАШИ АДРЕСА

---

Москва, МО, Химки, мкр. Подрезково, ул. Центральная, 2/5

Тел./факс: (495) 287-40-87

---

Санкт-Петербург, ул. Якорная, д. 7А

Тел./факс: (812) 227-60-69, (812) 227-25-61

---

Краснодар, Ростовское шоссе, д. 68

Тел./факс: (861) 200-29-60, (861) 200-29-61

---

Самара, Гаражный проезд, д.3

Тел./факс (846)276-19-26; (846)276-19-21

---

**НЕРЖАВЕЮЩАЯ СТАЛЬ ВЫСОКОГО КАЧЕСТВА**

[www.inoxpoint.kz](http://www.inoxpoint.kz)